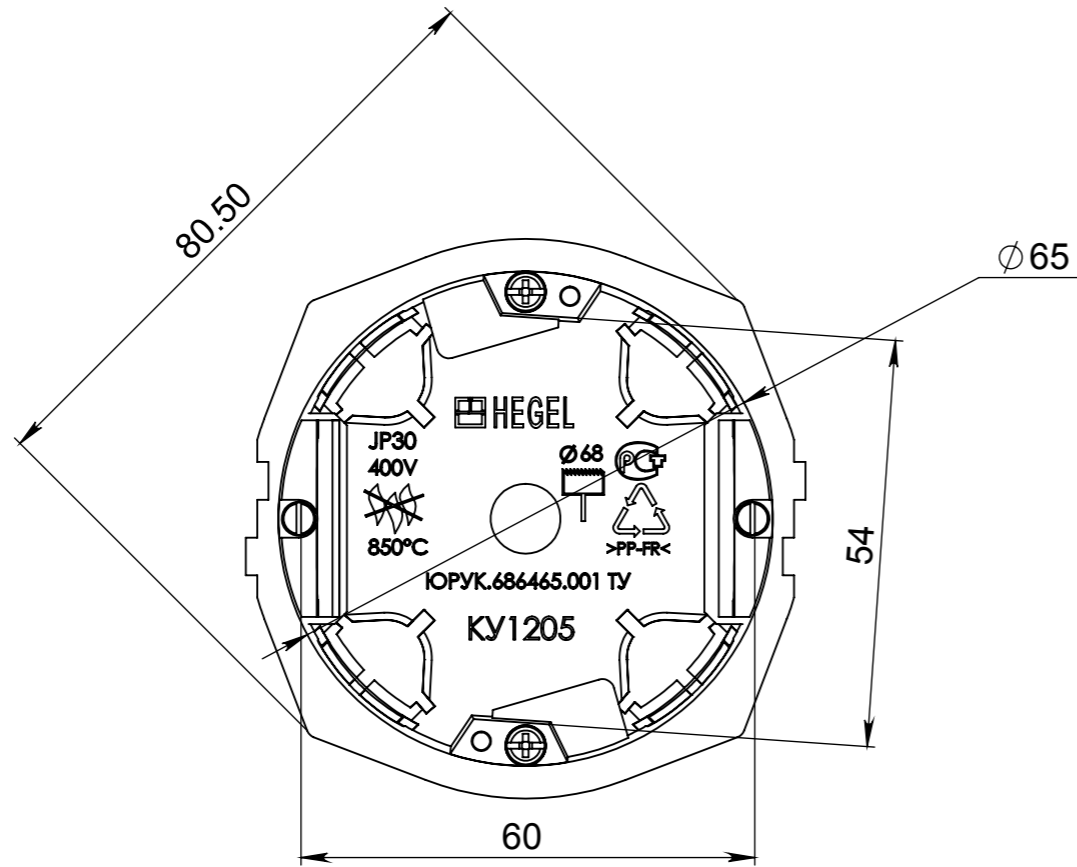
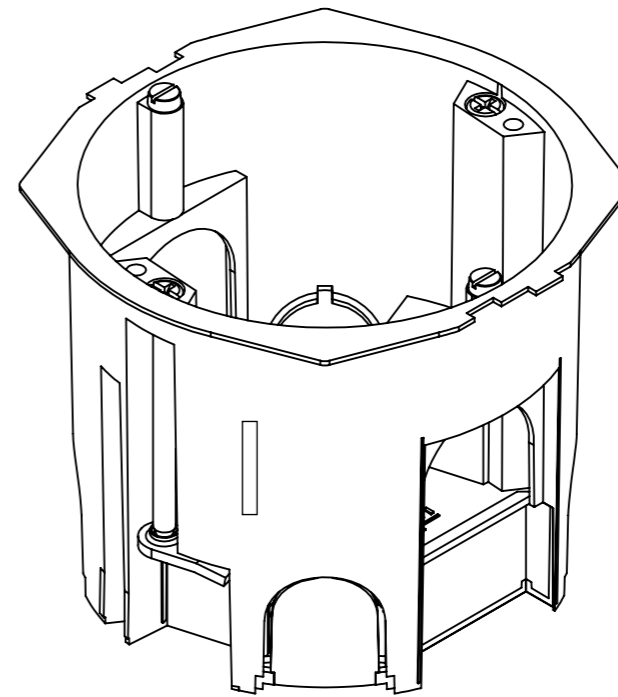
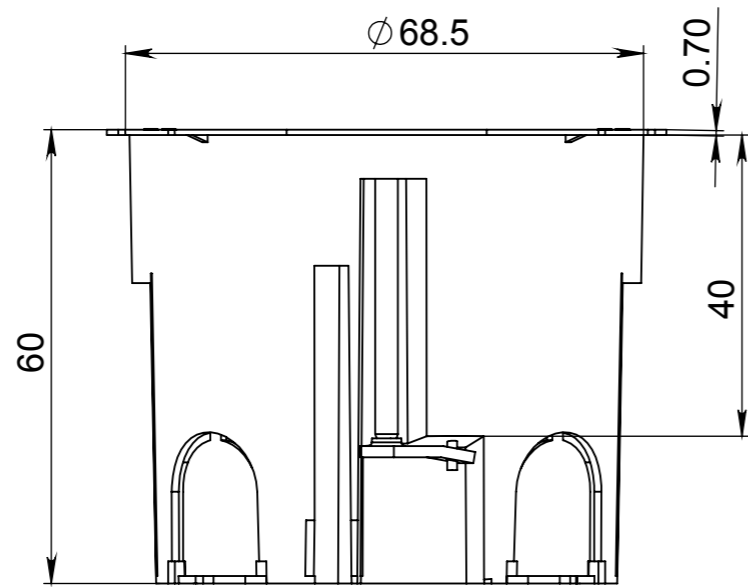


Справ. №



Инд. № подл.	Подп. и дата	Взам. инв. №	Инд. № дубл.	Подп. и дата
--------------	--------------	--------------	--------------	--------------

Изм.	Лист	№ докум.	Подп.	Дата	КУ1205М	Лит.	Масса	Масштаб
Разраб.								1:1
Пров.								
Т. контр.						Лист 1	Листов 1	
Н. контр.								
Утв.								