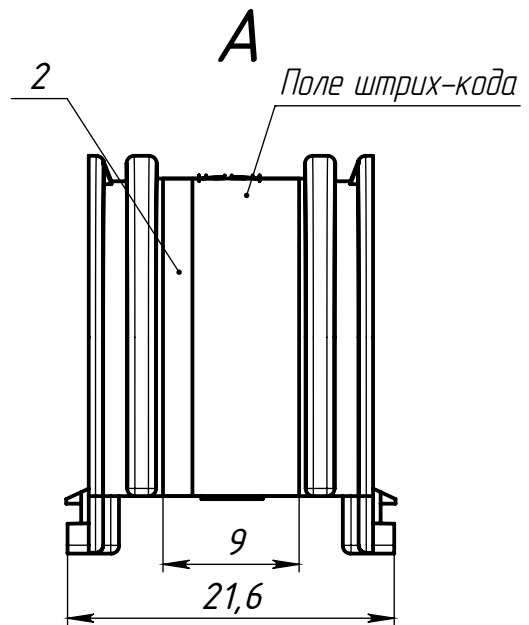
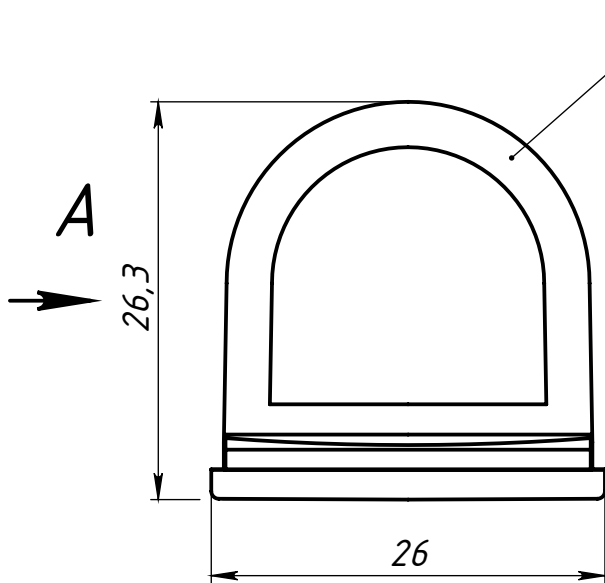


ЮРЧК.301531.002 СБ

Лев. примен.
ЮРЧК.301531.002

Справ. №



1. Размеры для справок.
2. Этикетку клеить на поверхность детали поз.1. с учетом расположения поля штрих-кода.

Подп. и дата

Инв. № дцкл.

Взам. инв. №

Подп. и дата

Инв. № подл.

ЮРЧК.301531.002 СБ

Изм.	Лист	№ докум.	Подп.	Дата
Разраб.		Чернопятова		
Проб.		Цветнов		
Т.контр.		Жумашева		
Н.контр.		Леонтьева		
Утв.		Рожкова		

Переходник кабельный
ПК 5202и

Лит.	Масса	Масштаб
0 ₁		2:1
Лист	Листов	1