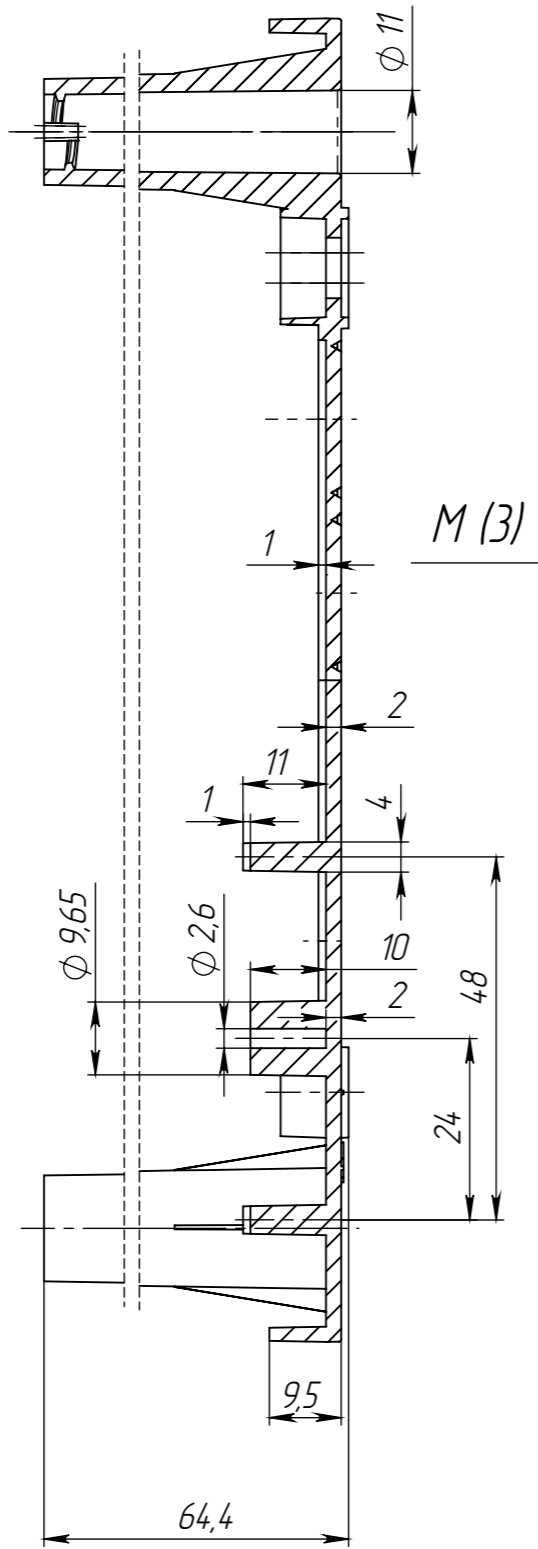
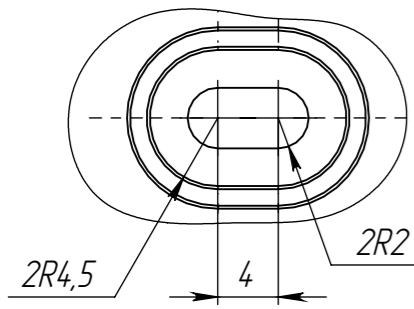


ЮРЧК.686468.007

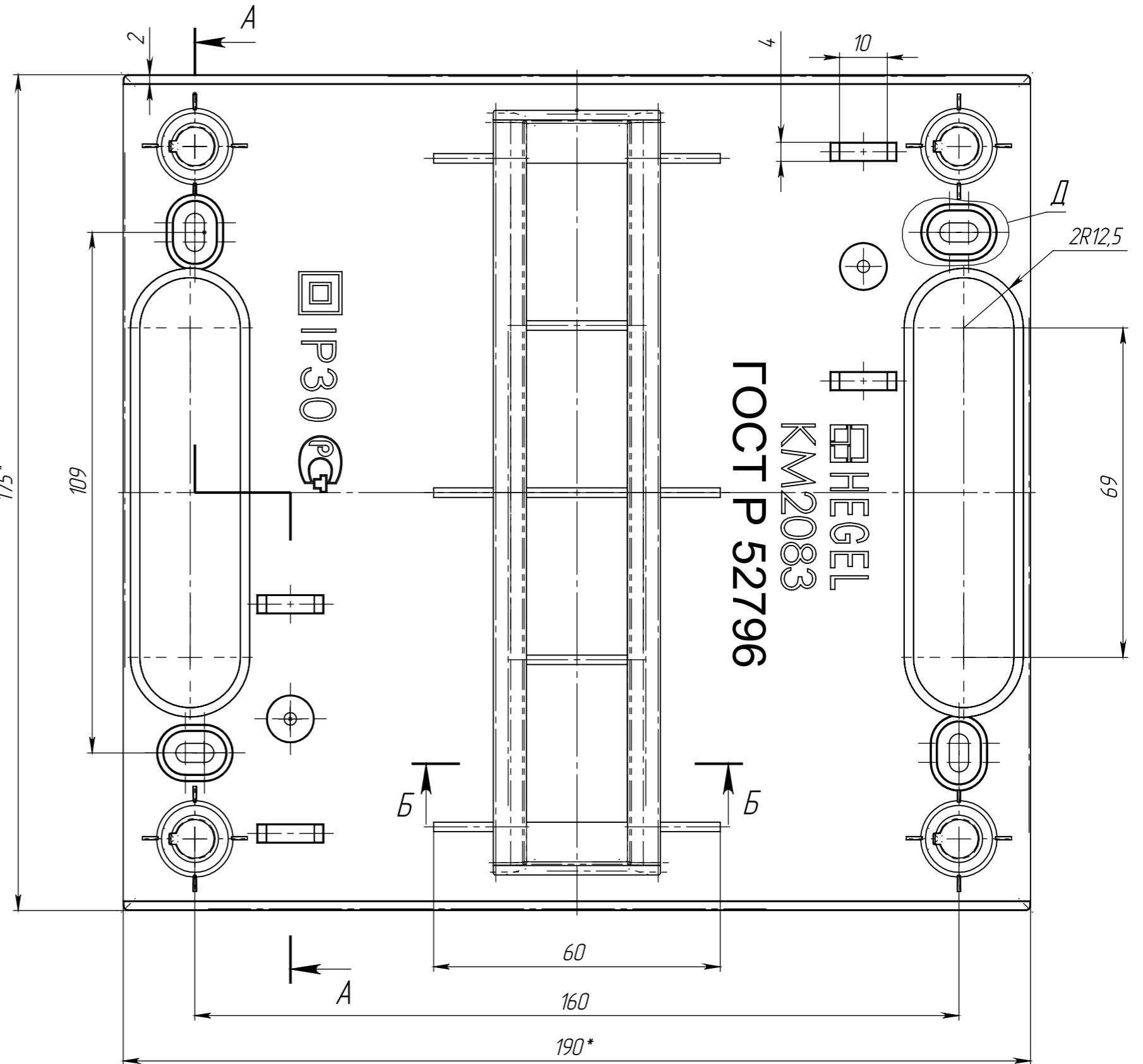
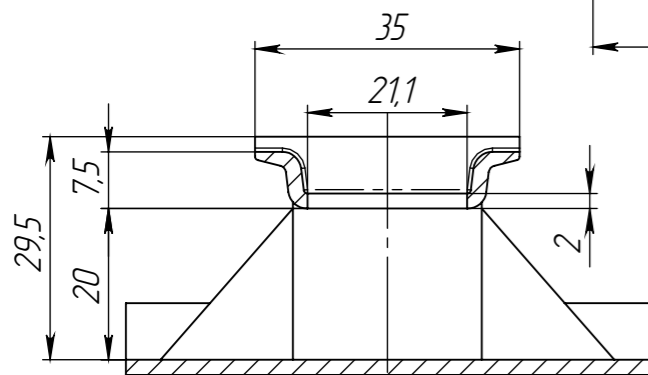
A-A (1:1)



Д (2:1)



Б-Б (1:1)



ГОСТ Р 52796

KM2083

HEGEL

Инв. № подл.	Подп. и дата
Взам. инв. №	Инв. № дубл.
Подп. и дата	Подп. и дата

Изм	Лист	№ докум.	Подп.	Дата

Основание KM2083

Лист 1