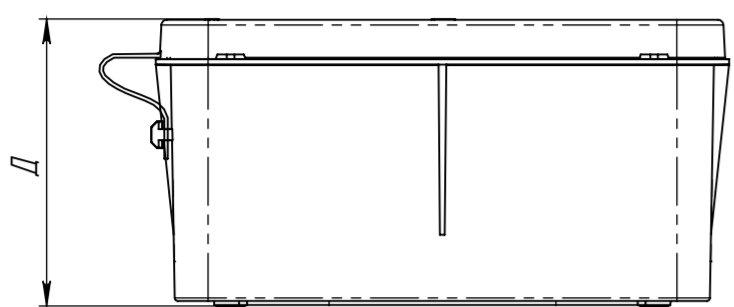


Рис. 1



К

О

Рис. 1а
Остальное см. Рис. 1

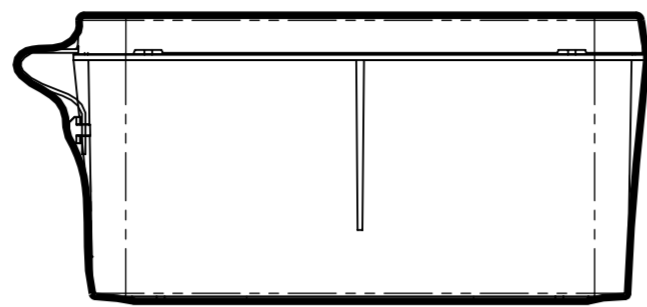
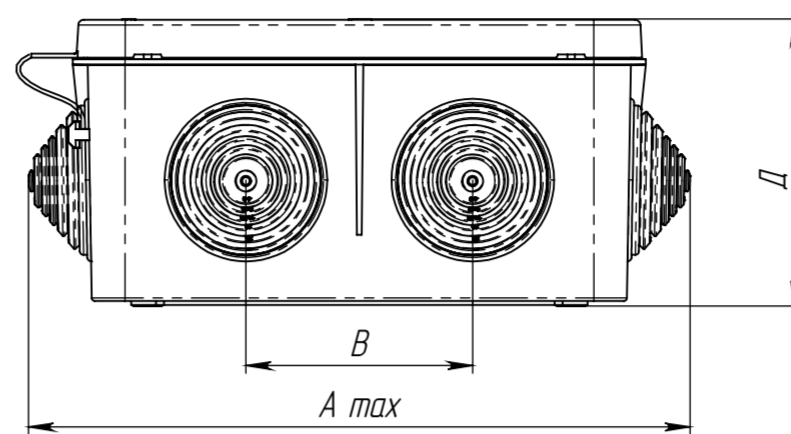


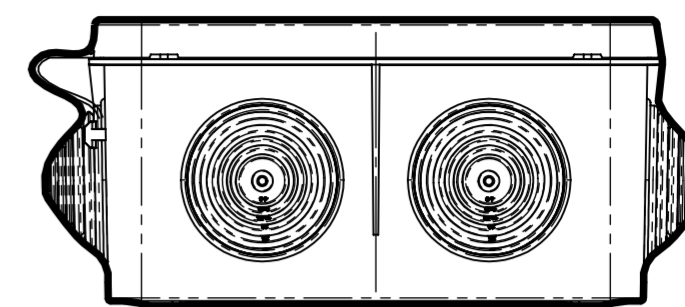
Рис. 2



Л

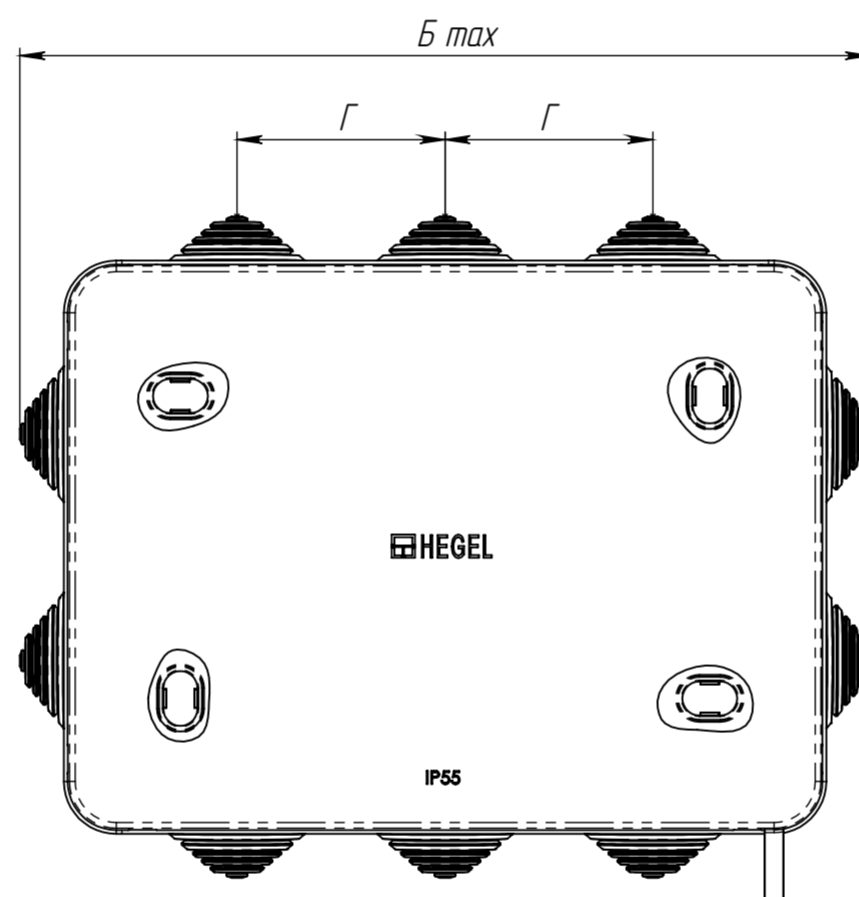
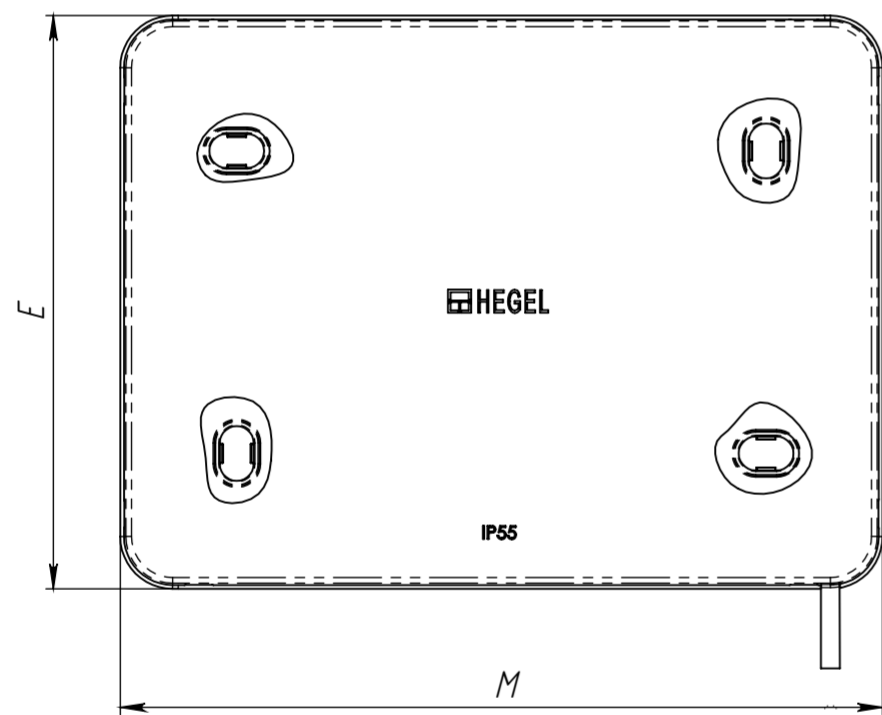
О

Рис. 2а
Остальное см. Рис. 2



К

Л



| Обозначение | Тип изделия | А, мм | Б, мм | В, мм | Г, мм | Д | Е | М | Рис. | Масса |
|--------------------|-------------|-------|-------|-------|-------|----|-----|-----|------|-------|
| ЮРЧК.686465.034 СБ | КР2606-01 | - | | | | 76 | 122 | 162 | 1 | |
| - 01 | КР2606-01а | - | | | | | | | 1а | |
| - 02 | КР2606 | 139 | 185 | 50 | 42,5 | | - | | 2 | |
| - 03 | КР2606а | | | | | | - | | 2а | |
| - 04 | КР2607-01 | | | | | | - | | 1 | |
| - 05 | КР2607-01а | - | | | | | 152 | 202 | 1а | |
| - 06 | КР2607 | 175 | 225 | 60 | 55 | | - | | 2 | |
| - 07 | КР2707а | | | | | - | | 2а | | |

ЮРЧК.686465.034 СБ

Коробка
Сборочный чертеж

| Лист | Масса | Масштаб |
|------|--------|---------|
| | | 1:1 |
| Лист | Листов | 1 |

| Изм. | Лист | № докум. | Подп. | Дата |
|----------|------|-----------|-------|------|
| Разраб. | | Барташук | | |
| Проб. | | Уколов | | |
| Т.контр. | | Байц | | |
| Н.контр. | | Леонтьева | | |
| Утв. | | Канонав | | |

Перв. примен.
ЮРЧК.686465.034

Справ. №

Подп. и дата

Изм. №

Взам. инв. №

Подп. и дата

Изм. № подл.