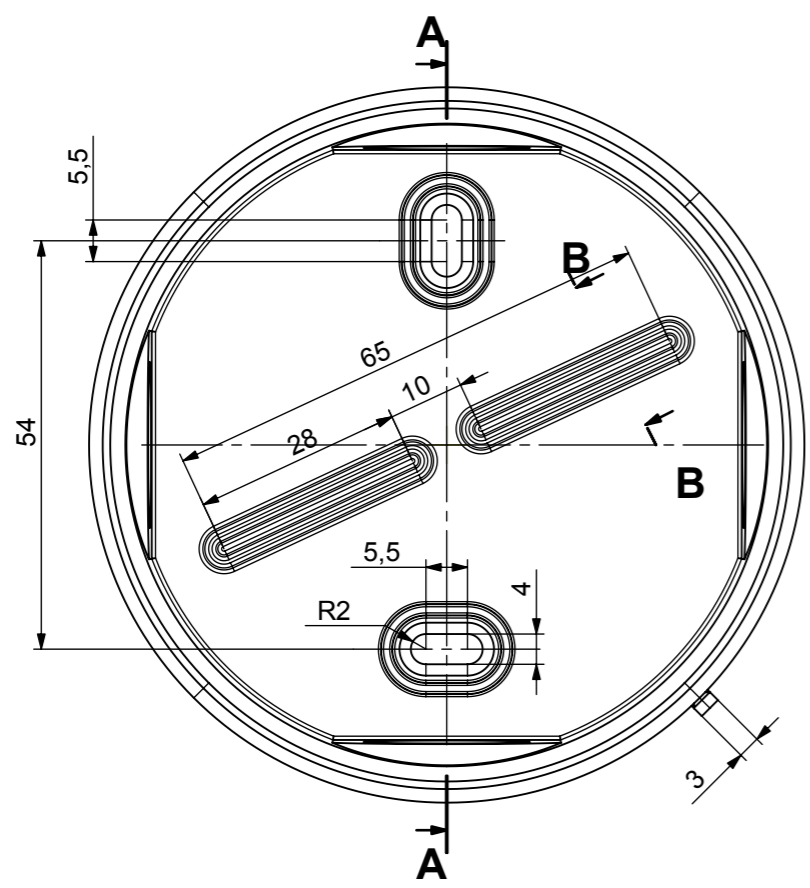
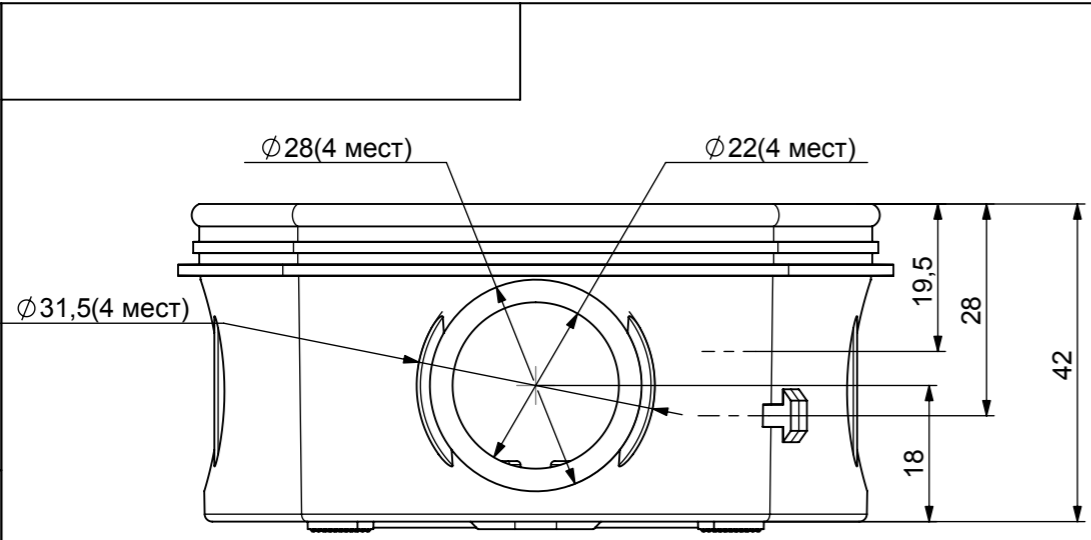
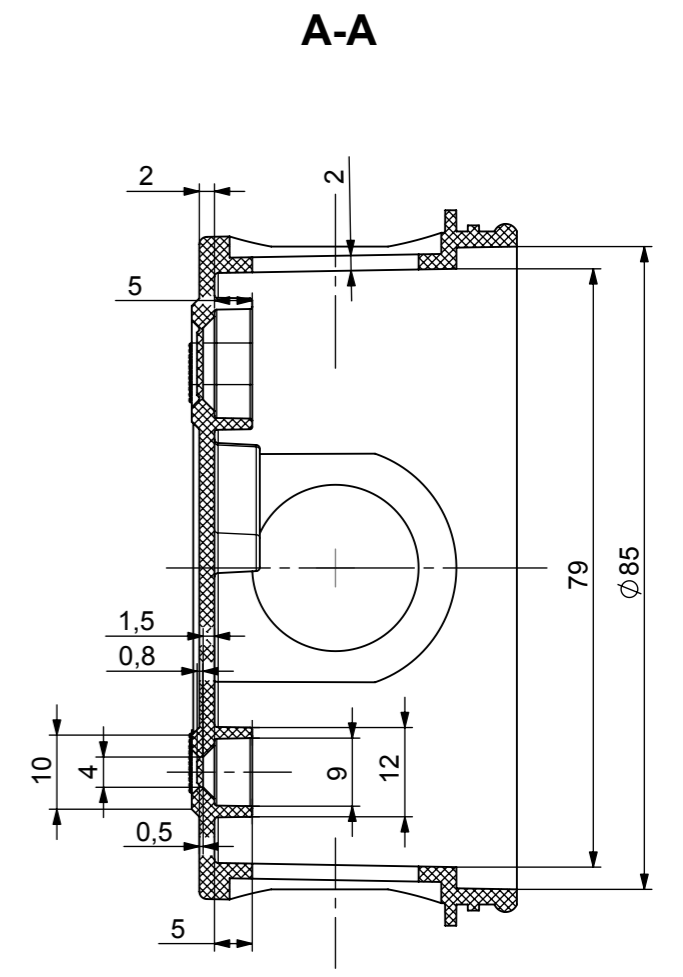
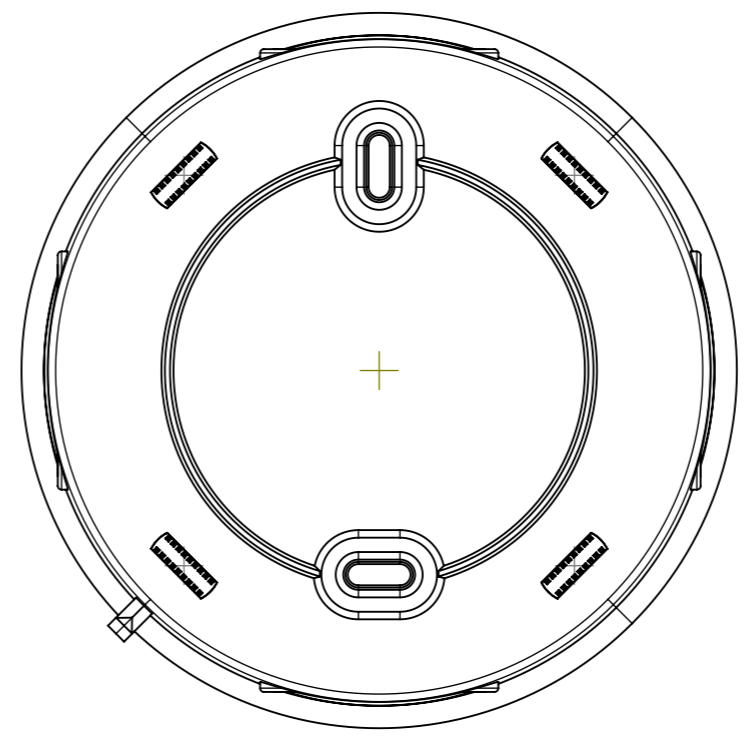
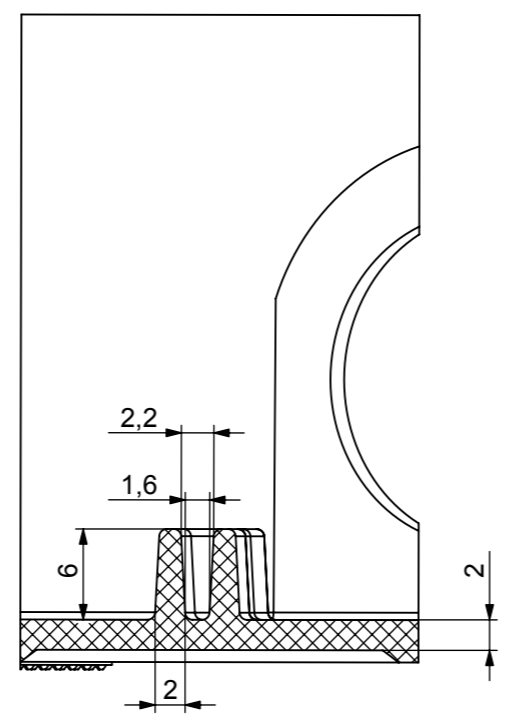


Перв. прим.	Справ. №	Подпись и дата	Инв. № дубл.	Взам. инв. №	Подпись и дата	Инв. № подл.
-------------	----------	----------------	--------------	--------------	----------------	--------------



**СЕЧЕНИЕ В-В
МАСШТАБ 2 : 1**



Изм.	Лист	№ докум.	Подп.	Дата
Разраб.				
Пров.				
Т.контр.				
Н.контр.				
Утв.				

KP2602	Литера	Масса	Масштаб
			1:1
	Лист	Листов 1	