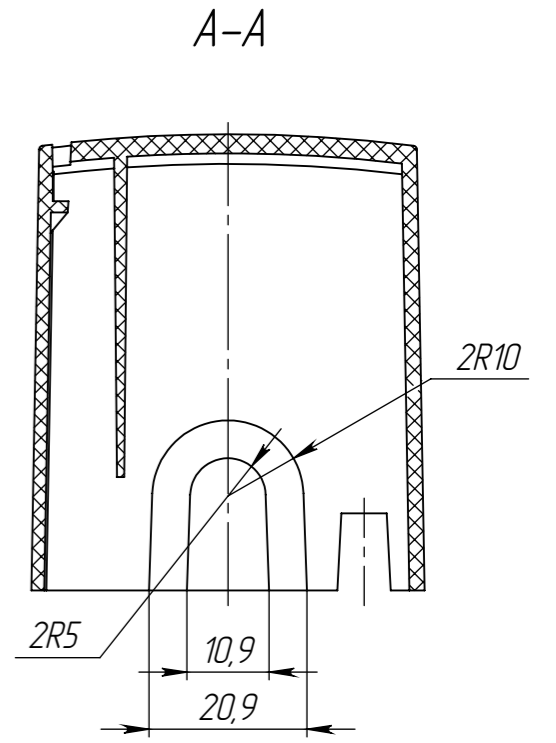
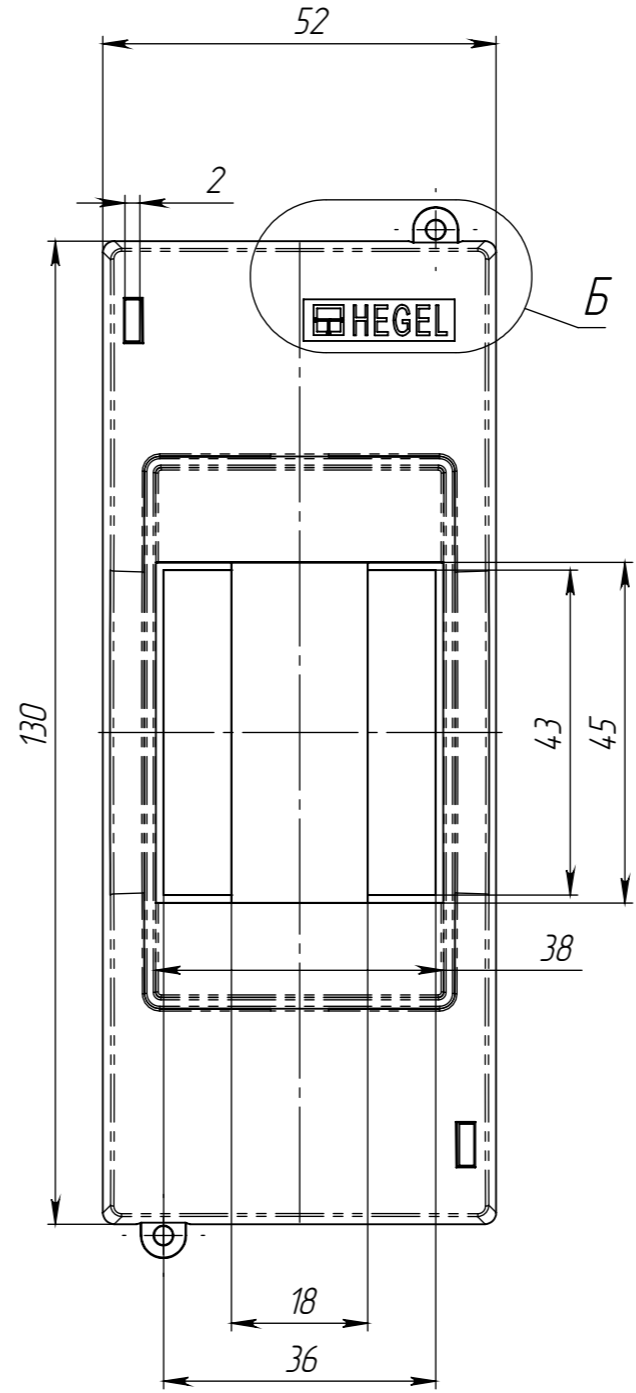
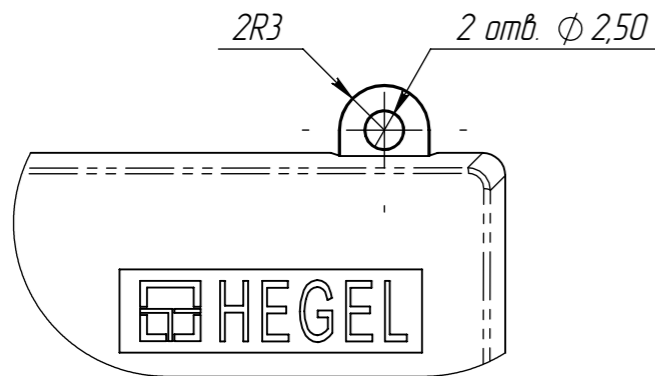


Б (2 : 1)



Инов. № подл.	Подп. и дата
Взам. инв. №	Инов. № дубл.
Подп. и дата	Подп. и дата

Изм	Лист	№ докум.	Подп.	Дата
-----	------	----------	-------	------