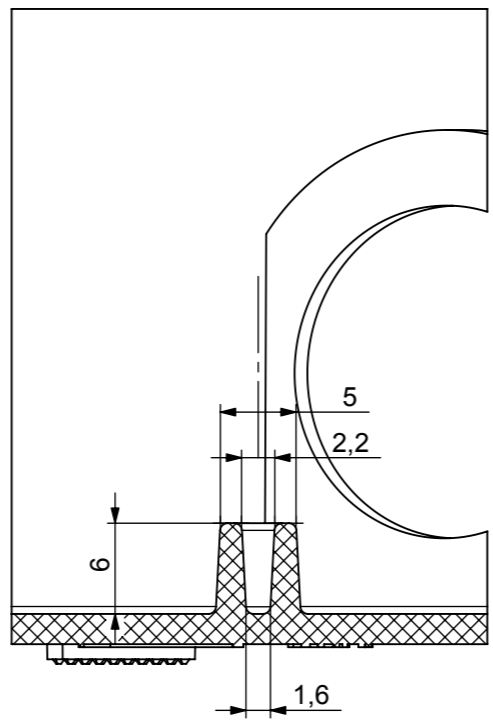
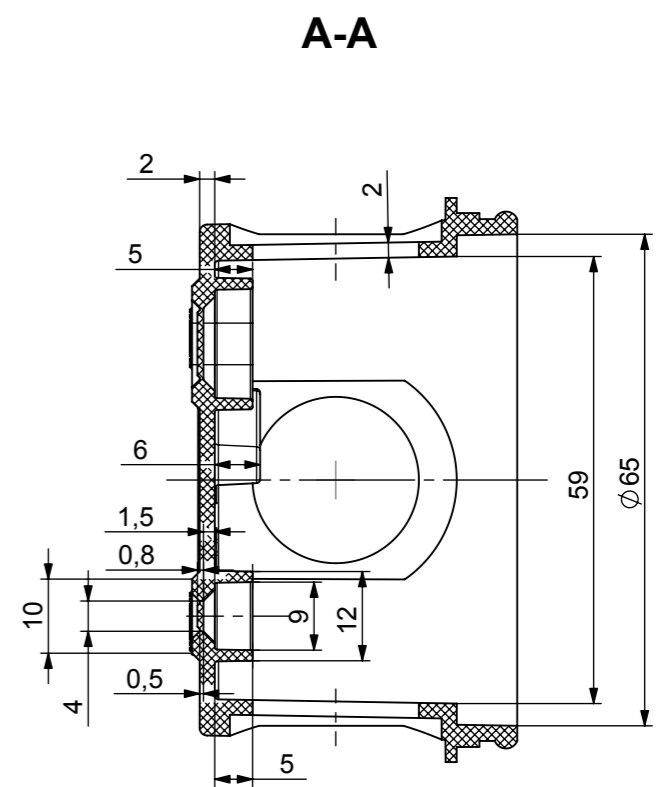
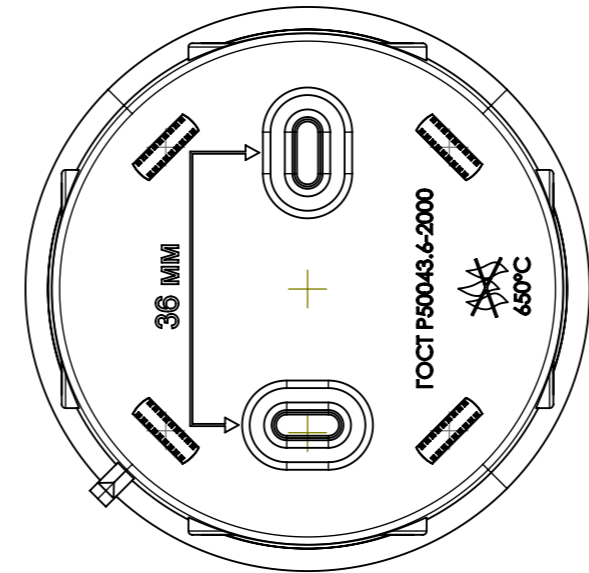
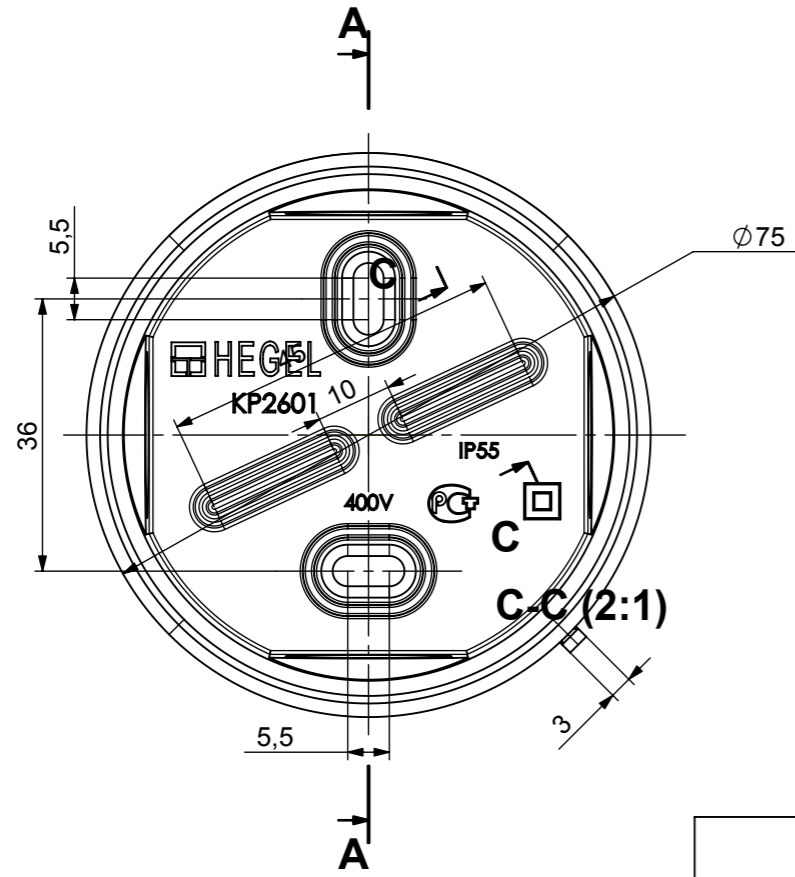
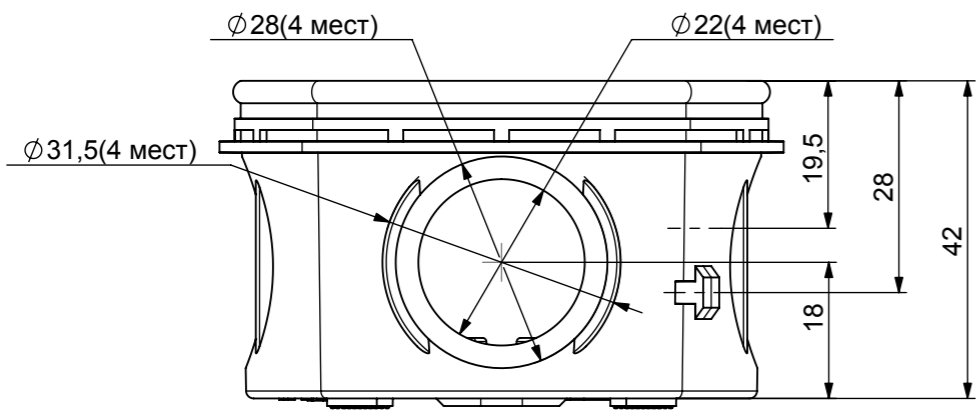


Перв. прим.  
Справ. №

Подпись и дата  
Изм. № дубл.  
Взам. инв. №  
Подпись и дата  
Инд. № подл.



Изм.	Лист	№ докум.	Подп.	Дата
Разраб.				
Пров.				
Т.контр.				
Н.контр.				
Утв.				

<b>KP2601</b>	Литера	Масса	Масштаб
			1:1
	Лист	Листов 1	